

紧凑型称重系统



工业用紧凑型称重系统

快速准确

操作简便

结构坚固

量身定制

便于清理



为提高您的生产效率而设计
适合在潮湿和水冲洗环境中使用

METTLER TOLEDO

400-8707-086

www.rt-loadcell.com

优化您的生产工艺流程 满足您最严格的要求

生产一线员工应熟练操作其使用的称重系统。这是优化生产工艺的重要基础条件。每种应用场合都有所不同。如何满足这个条件呢？新的产品系列：**ICS429 – ICS439 – ICS449 – ICS469** 可以完美的集成到您的生产工艺中，完全依据您的要求进行个性化定制，确保您的称重操作快速、准确。

选择合适的产品，提高生产效率

ICS可以按要求进行个性化定制，确保您的称重操作快速、准确。基于四种不同的仪表型号。每种型号均可以以符合人体工学的以三安装方式安装到秤台上。我们有多种尺寸和容量的秤台可选。优化组合增加了工艺可靠性，减少了故障停工时间，同时提高了生产效率。

操作工艺最好符合人体工学

为优化工艺流程，请把仪表放置在最符合人体工学的位置。可直接固定在秤台上、安装在立柱上，或独立安装于桌子或墙上。

无缝数据集成

在可追溯生产工艺中，秤是重要的识别点。多种不同的界面选项使其能轻松集成到现有数据管理系统中。外部设备（如打印机、条码阅读器以及标签设备）均可轻松集成。

快捷高效的清洗设计

整个产品系列是根据最新的国际卫生法规制造的。开放的不锈钢结构将污染减到最少，并可方便地清洗到所有地方，使清洁工作快捷高效。整个产品系列的卫生设计有助于您达到 HACCP 计划的要求。



立柱式 – ICS4_9...s
立柱是敞开式结构。易于布线 and 清洁。



前置式 – ICS4_9...f
称重仪表可以安装在秤台的前方。一体式设备，便携、坚固。



台式 – ICS4_9...t
可以将仪表安装在墙上或放置在台面上。ICS仪表便于与秤体(包括平台秤)进行组合使用。

清晰、明确、简便地阅读 您所需要知道的所有的信息

经过合理配置的具有基本称重和检重功能的仪表可以准确显示您需要知道的信息, 选择中文菜单, 可以方便员工操作并可以提高您的工艺速度和生产效率。

所有四种终端型号均可保证简单直接的称重作业。大型显示屏便于清楚舒适地读取数据有三种显示模式, 可显示不同的参数, 甚至显示亮度也可配置调节。高阅读精确度可加快您的生产流程。



产品的防护等级为IP69K。在水冲洗应用环境中使用寿命更长。



colorWeight®

Over/Under 检重速度更快



超重



合格



欠重

colorWeight® 显示清晰 — 全彩色图形显示确保结果无差错

彩色背光的液晶显示易于读取, 信息准确无误, 重量是否在公差范围内一目了然。可以在设置菜单中配置不同色彩选项。

基本称重 操作快速准确



ICS429, 标准显示模式

ICS429

满足您直接基本称重应用的全部需求。操作简单, 只需七个按键就可获得快速而可靠的结果。简单而直观。



ICS439, 标准显示模式

ICS439

额外配备有数字键盘, 可快速方便地更改菜单设置以及皮重预置。

检重 用颜色指示检重结果



ICS449, 大字体显示模式

ICS449

利用 colorWeight 彩色背光功能可以进行个性化色彩设置, 优化工艺并提高生产率。使用 Take-away 功能可实现免按键操作, 提高工艺准确性。具有计数功能。



ICS469, 默认行显示模式

ICS469

与 ICS449 功能相同, 但具有数字键盘, 可加速数据录入。两种仪表最多均可存储 50 种检重记录, 可随时调用或打印。

▶ www.mt.com/over-under-checkweighers

防潮、坚固 适于快速彻底冲洗

从轻度潮湿到水冲洗应用环境，全不锈钢秤台均可以有卓越表现，它灵活而坚固，可以承担范围广泛的称重任务。所有部件均符合最新卫生的标准，确保您进行快速高效的清洁作业。



多种规格的秤台

全不锈钢结构的秤台有五种不同规格（240 x 300 mm 至 600 x 800 mm）以及七种容量（3至600 kg）。您可以根据需要选择秤台。



易于清洗

不锈钢结构、表面光滑以及符合卫生设计的基座无积水点，有助于减少潜在的细菌污染。可进行彻底清洁。



结构坚固，持久耐用

优化的过载保护可以最大限度的保护称重传感器免受损害，可靠而稳定。



选择合适的称重传感器可延长产品使用寿命

请根据生产环境和清洁方式选择正确的称重传感器。这样可以延长设备使用寿命,减少设备停工时间,降低维护成本。

电池供电,可以实现移动称重

可选的内置充电电池可满足数日便携应用的用电需求。



潮湿恶劣的环境

全密封的不锈钢称重传感器 (IP68/IP69k) 不仅可承受蒸汽和高压冲洗,而且非常坚固并抗腐蚀。建议使用 PBA428。



湿布擦拭或使用低压水枪进行清洗

称重传感器的防护等级高达IP65,适宜干燥或短时潮湿环境中的轻度清洗。建议使用 PBA226。



► www.mt.com/over-under-checkweighers

定制产品的六个步骤

满足具体应用/环境的要求

1 应用/仪表



功能	基本称重		Over/Under检重	
	ICS429...	ICS439...	ICS449...	ICS469...
按键: 电源、清皮、单位切换	•	•	•	•
按键: 清零、去皮、信息、打印/数据传输	•	•	•	•
显示: 带背光的LCD	•	•	•	•
3种可选显示模式	•	•	•	•
故障信息	•	•	•	•
基本称重	•	•	•	•
动物称重	•	•	•	•
5个软键			•	•
数字键盘		•		•
Over/Under检重				
colorWeight功能			•	•
Over/Under检重			•	•
计数			•	•
语言				
显示语言: 英语、德语、西班牙语、法语、意大利语和汉语	•	•	•	•

2 秤台规格



类型	尺寸	A mm	BB mm	B mm	BC mm	CC mm
台式 ICS4_9.../t	A	240	300	400	500	600
	B	300	400	500	650	800
	c	59	96	108	117	118
	d	97	122	134	139	140
前置式 ICS4_9.../f	e	450	545	645	795	945
立柱式 ICS4_9.../s	f	432	532	632	782	932
	g	485	485	805	1050	1050
仪表	h	232				
	i	132				
	k	115				

3 容量和分度值



称重台类型	3 kg	6 kg	15 kg	30kg	60kg	150kg	300kg	600kg
A	1g	2g	5g					
BB				10g	20g			
B				10g	20g	50g		
BC					20g	50g	100g	
CC					20g	50g	100g	200g

4 根据环境/清洁方式选择称重传感器

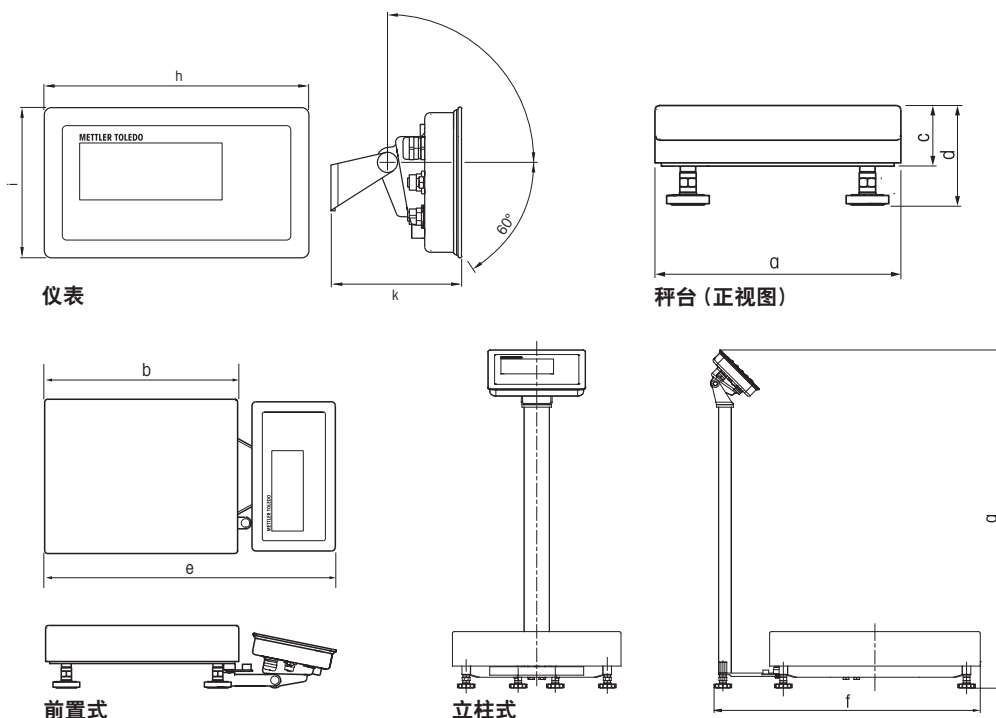
IP 等级	秤台		仪表
	IP65 胶封传感器	IP68 & 69k 焊接密封不锈钢传感器	IP68 & 69k 仪表
环境因素			
短时潮湿 (30 分钟/每天)	•	•	•
部分时段潮湿 (120 分钟/每天)		•	•
长期潮湿		•	•
清洁步骤			
湿布擦拭	•	•	•
轻度冲洗 > 5升/每分钟, 20 kPa	•	•	•
轻度冲洗 > 12.5升/每分钟, 30kPa		•	•
重度冲洗, 高压水和蒸汽喷射, 高达 10000 kPa		•	•

5 配件

接口、插头、适配器	RS232, RS422, RS485, 以太网, USB (Device), 数字 I/O
I/O 辅件	数字 I/O (包括电源) 继电器盒
机械配件	仪表保护套、墙壁支架、桌面安装板
支架	多种高度和模式
其它	打印机、接口、电缆和其它

6 服务

安装与设置	安装、设置、数据载入、用户培训, 确保快速初始启动
审核	符合当地或国际质量体系要求的设备证书
校准	符合生产或监管要求的校准和检验
预防性维护	持续维护, 确保可靠运行以及较长设备寿命



细致的服务确保产品在生命周期内性能卓越

选择正确的产品是您解决问题的良好开端。只有正确的安装、设置、校准以及优良的维护、产品和服务，才能保证性能、安全性和使用寿命。

我们已设计出高效高性能的秤，并根据您的生产工艺和商业需求进行了个性化调整，我们还会一如既往地帮助您了解并获得准确可靠的称重结果，以及您所追求的生产效率。

服务	产品特点
安装与设置	<ul style="list-style-type: none"> • 正确安装以获得精确、可重复的称重结果 • 测试与周边设备和系统的通讯 • 设置可提高操作效率的指令 • 培训操作和日常维护方法 • 确保快速有效的生产启动
设备确认	<ul style="list-style-type: none"> • 证明性能满足工艺要求的文档 • 提供定期生产测试步骤 • 降低违规风险
校准	<ul style="list-style-type: none"> • 检测整个称重范围内的准确性 • 检测秤台多个位置的准确性 • 简明、符合规范的校准证书 • 适用行业和监管容差标准 • 减少产品废弃和/或过量灌装 • 降低不合格产品的数量
预防性维护	<ul style="list-style-type: none"> • 检查关键部件，找出潜在问题 • 检查审查和错误日志以避免意外停产 • 测试称重作业和应用性能 • 确保可靠运行并避免意外支出 • 提高秤的使用寿命和投资回报率

我们的全球服务机构具有下列显著优势：

- 提供优质的设备维护，在保证生产率的同时优化工艺性能
- 简化行业标准和规范达标程序
- 清晰准确的数据记录，降低违规风险

以获取详细信息

梅特勒-托利多

工业/商用衡器及系统

地址：江苏省常州市新北区太湖西路111号
邮编：213125

实验室/过程检测/产品检测设备

地址：上海市桂平路589号
邮编：200233



4008客户互动中心
销售与咨询热线：

在不同国家和地区,我们所提供的产品范围是不同的。技术参数也有所不同
© 02/2011 Mettler-Toledo AG
在中国印刷
工业衡器MarCom。