
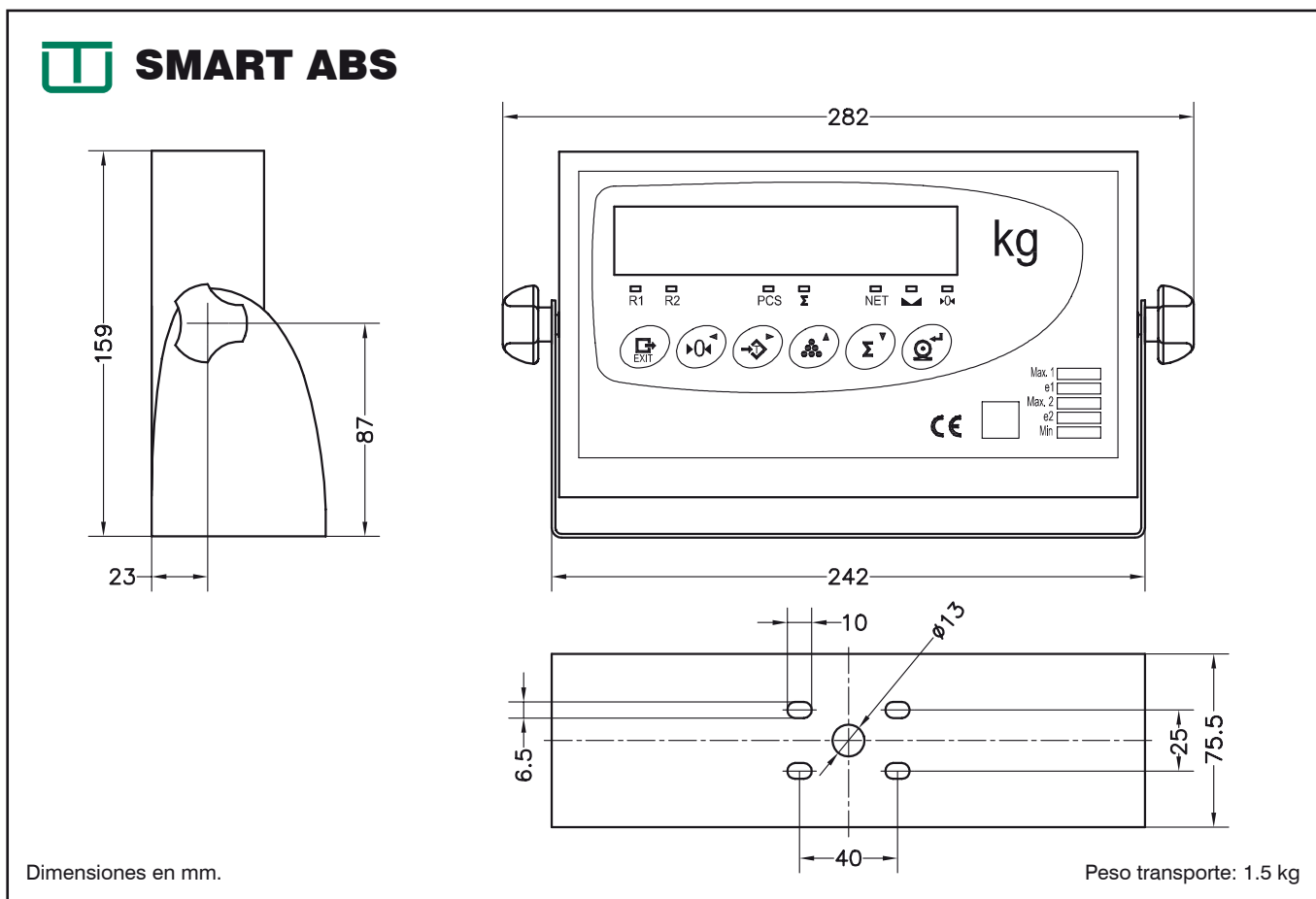


## INDICADOR PESO-TARA-CUENTAPIEZAS



- Indicador de pesaje de **última tecnología electrónica**.
  - **Homologado** según **OIML R76** y **EN 45501**, monorango o multirango, 6000 div a 0,6  $\mu$ V/div.
  - **Configuración y ajuste por teclado**.
  - **Alta Resolución:** A/D 24 bits, 16 millones de divisiones internas; 100.000 divisiones externas. 50 lecturas/seg.
  - **Display** 7 dígitos LED de alto brillo de 20mm.
  - **Puerto serie RS-232 bidireccional** para comunicaciones a PC, impresora o repetidor.
  - **Fuente de alimentación:** 6 V DC, para 4 células de 350  $\Omega$  u 8 células de 700  $\Omega$ .
  - **Protección** aumentada contra **interferencias electromagnéticas**, mediante filtros, ferritas y blindajes adecuados.
  - **Caja en ABS:** Incluye accesorio para anclar fijo en sobremesa, pared o techo.
  - **Conectores externos** para células y puerto serie RS-232 bidireccional.
  - **Alimentación externa** 230  $\pm$ 10% V AC 50/60 Hz 6W.
  - **Multirango:** permite definir dos rangos de trabajo y trabajar con dos tamaños de división.
  - **Tiquet estándar o programable desde PC**.
  - **Corrección de linealidad**.
  - **Precalibrado por tensión mV:** Permite poner en marcha la instalación sin necesidad de disponer de masas para calibrar, con un error pequeño, entrando la capacidad de las células de carga y su sensibilidad nominal en mV/V.
  - **Precintos:** Indistintamente, precinto por software (mediante control de contador de calibración interno) o precinto mecánico.
  - **Aplicaciones:**
    - Visor de Peso en Básculas Industriales de plataforma, pesa-palets, básculas de camión.
    - Básculas en industria alimentaria, química y farmacéutica, en versión inoxidable estanca IP65.
    - Indicador de peso en Tanques y Silos.
    - Cuenta piezas y Totalizaciones (acumulación de pesadas).
    - Configuración como báscula o como repetidor de otro indicador.
    - Básculas Pesa Animales / Check-Weighers
- OPCIONES:**
- **Disponible SMART en caja de Acero Inoxidable** con versiones: Estanqueidad IP65, 4 Entradas/ Salidas digitales, Salidas analógicas (0-5V, 0-10V, 0-20mA, 4-20mA), Comunicaciones RS-485, Alimentación 12V DC
  - **Versión SMART ATEX**  para Zona 2 (gas) y Zonas 21-22 (polvo)



Dimensiones en mm.

Peso transporte: 1.5 kg

## CARACTERISTICAS TECNICAS

### Conexión célula de carga:

Máxima señal de entrada .....	±3 mV/V
Impedancia de entrada .....	200 MΩ (típico)
Resolución interna .....	Convertidor AD 24 bits, 16700000 cuentas (± 8350000)
Frecuencia de lectura .....	50 lecturas por segundo
Error de linealidad .....	≤ 0.01 % del rango de medida
Estabilidad del cero .....	150 nV/°C máx.
Estabilidad de la ganancia .....	3.5 ppm/°C máx.
Voltaje de excitación .....	6.1 ± 0.5 V DC
Resistencia mínima del transductor .....	85 Ω (4 células x 350 Ω, 8 células x 700 Ω)
Resistencia máxima del transductor .....	1000 kΩ
Longitud cable .....	400 m/mm <sup>2</sup> máx. (6 hilos) 30 m/mm <sup>2</sup> máx. (4 hilos)
Máxima tensión de entrada .....	± 12 V

### Indicación:

Display .....	7 dígitos LED 20 mm
Teclado .....	6 teclas

### Comunicaciones serie:

Puerto Tx/Rx .....	RS-232C bidireccional
Velocidad de transmisión .....	19200, 9600, 4800, 2400 y 1200 baudios
Número de bits y paridad .....	8 bits sin paridad, 7 bits paridad "even" y 7 bits paridad "odd"

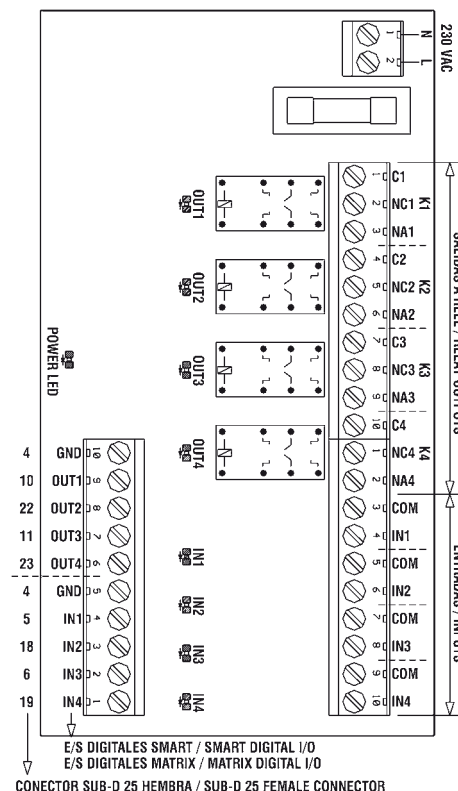
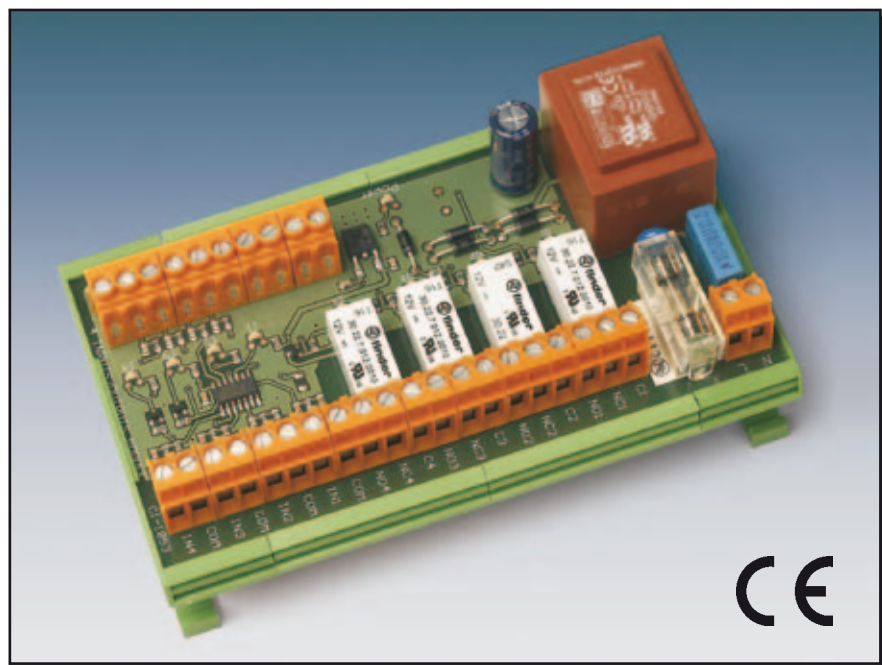
### Alimentación:

Conexión a la red .....	230 ±10% V AC, 50/60 Hz, 6 W
Fusible .....	250 V, 100 mA fusión lenta

### Condiciones de funcionamiento y datos mecánicos:

Rango de temperatura de operación .....	-10°C a 40°C
Límite de temperatura .....	-25°C a 70°C
Tamaño .....	282 x 158 x 71 mm
Montaje .....	Soporte sobremesa, pared o techo

**ACC. 4 RELES SALIDA / 4 ENTRADAS PARA SMART**  
**ACC. 4 OUTPUT RELAYS / 4 INPUTS FOR SMART**



Este módulo es una placa de conversión para conectar directamente las entradas y salidas de un indicador Smart (versiones MULTI 1 y MULTI 2) y suministrar al usuario 4 entradas por contacto y 4 relés externos incluyendo la fuente de alimentación necesaria.

This module is a conversion unit that directly connects the logical inputs and outputs of the Smart indicator and provides the user with 4 contact inputs and 4 relay outputs as well as the necessary power supply.

CARACTERÍSTICAS TÉCNICAS		TECHNICAL SPECIFICATIONS
<b>ALIMENTACIÓN</b> Tensión de alimentación Fusible Consumo	230 V AC 50/60 Hz 250 V, 100 mA 2.4 W	<b>POWER</b> Input voltage Fuse Consumption
<b>CONDICIONES DE FUNCIONAMIENTO</b> Rango de temperaturas de funcionamiento Límites de temperatura de almacenamiento	-25°C / +50°C -25°C / +70°C	<b>OPERATING CONDITIONS</b> Operating temperature Range Storage Temperature limits
<b>ENTRADAS Y SALIDAS</b> Entradas: Tensión máxima Salidas a relé	24 V DC 125 V AC / 1A 30 V DC / 1A	<b>INPUTS AND OUTPUTS</b> Inputs: Maximum Voltage Relay Outputs
<b>CARACTERÍSTICAS MECÁNICAS</b> Tamaño Peso	136 x 82 x 57 mm 0.2 kg	<b>MECHANICAL CHARACTERISTICS</b> Size Weight