


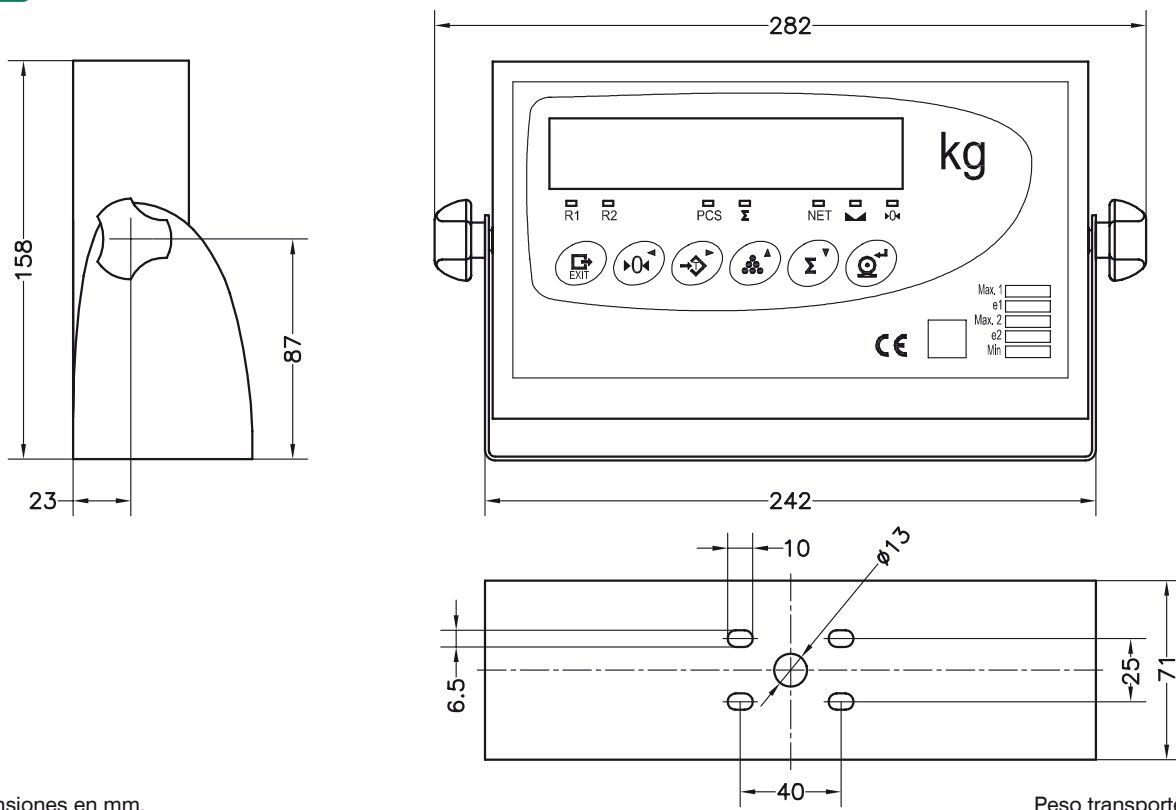
INDICADOR PESO-TARA-CUENTAPIEZAS



- Indicador de pesaje de **última tecnología electrónica**.
- **Homologado** según **OIML R76** y **EN 45501**, monorango o multirango, 6000 div a 0,6 μ V/div.
- **Configuración y ajuste por teclado**.
- **Alta Resolución:** A/D 24 bits, 16 millones de divisiones internas; 100.000 divisiones externas. 50 lecturas/seg.
- **Display** 7 dígitos LED de alto brillo de 20mm.
- **Puerto serie RS-232 bidireccional** para comunicaciones a PC, impresora o repetidor.
- **Fuente de alimentación:** 6 V DC, para 4 células de 350 Ω u 8 células de 700 Ω .
- **Protección** aumentada contra **interferencias electromagnéticas**, mediante filtros, ferritas y blindajes adecuados.
- **Caja en acero inoxidable:** Incluye accesorio para anclar fijo en sobremesa, pared o techo.
- **Multirango:** permite definir dos rangos de trabajo y trabajar con dos tamaños de división.
- **Tiquet estándar o programable desde PC**.
- **Corrección de linealidad**.
- **Precalibrado por tensión mV:** Permite poner en marcha la instalación sin necesidad de disponer de masas para calibrar, con un error pequeño, entrando la capacidad de las células de carga y su sensibilidad nominal en mV/V.
- **Precintos:** Indistintamente, precinto por software (mediante control de contador de calibración interno) o precinto mecánico.
- **Aplicaciones:**
 - Visor de Peso en Básculas Industriales de plataforma, pesa-palets, básculas de camión.
 - Básculas en industria alimentaria, química y farmacéutica, en versión inoxidable estanca IP65.
 - Indicador de peso en Tanques y Silos.
 - Cuenta piezas y Totalizaciones (acumulación de pesadas).
 - Configuración como báscula o como repetidor de otro indicador.
 - Básculas Pesa Animales / Check-Weighers.

OPCIONES:

- **Caja estanca IP65**
- **Reloj Fecha-Hora**
- **4 entradas y 4 salidas digitales**
- **Salidas analógicas**
- **Comunicaciones RS-485**
- **Alimentación 230 V AC o 12 V DC**
- **Versión SMART ATEX**  para **Zona 2 (gas) y Zonas 21-22 (polvo)**



Dimensiones en mm.

Peso transporte: 2.1 kg

VERSIONES Y ACCESORIOS

(además de las anteriores especificaciones generales)

89350 INDICADOR SMART

- Caja en acero inoxidable (no estanca).
- Conectores externos para célula y puerto RS232 bidireccional.
- Alimentación externa 230 ±10% V AC 50/60 Hz 6W.

89351 INDICADOR SMART IP65

- Caja estanca IP65 en acero inoxidable.
- Conexiones herméticas mediante entradas con prensa-estopas y bornes internos de conexión.
- Alimentación externa: 230 ±10% V AC 50/60 Hz 6W o 12V DC (9...18 V DC) 600 mA.

89352 INDICADOR SMART TIME

- Caja en acero inoxidable (no estanca).
- Conectores externos para célula y puerto RS232 bidireccional.
- Alimentación externa 230 ±10% V AC 50/60 Hz 6W.
- Reloj.

89353 INDICADOR SMART IP65 TIME

- Caja estanca IP65 en acero inoxidable.
- Conexiones herméticas mediante entradas con prensa-estopas y bornes internos de conexión.
- Alimentación externa: 230 ±10% V AC 50/60 Hz 6W o 12V DC (9...18 V DC) 600 mA.
- Reloj.

89354 INDICADOR SMART MULTI 1

- Caja en acero inoxidable (no estanca).
- Conectores externos para célula y puerto RS232 bidireccional.
- Alimentación externa 230 ±10% V AC 50/60 Hz 6W

Tarjeta MULTI 1:

- Reloj.
- 4 Entradas y 4 Salidas digitales.
- Comunicaciones RS485 y RS232Tx adicional.

89355 INDICADOR SMART IP65 MULTI 1

- Caja estanca IP65 en acero inoxidable.
- Conexiones herméticas mediante entradas con prensa-estopas y bornes internos de conexión.
- Alimentación externa: 230 ±10% V AC 50/60 Hz 6W o 12V DC (9...18 V DC) 600 mA.

Tarjeta MULTI 1:

- Reloj.
- 4 Entradas y 4 Salidas digitales.
- Comunicaciones RS485 y RS232Tx adicional.

89356 INDICADOR SMART MULTI 2

- Caja en acero inoxidable (no estanca).
- Conectores externos para célula y puerto RS232 bidireccional.
- Alimentación externa 230 ±10% V AC 50/60 Hz 6W.

Tarjeta MULTI 2:

- Reloj.
- 4 Entradas y 4 Salidas digitales.
- Salidas Analógicas opto-aisladas: 0-5V, 0-10V, 0-20mA, 4-20mA; ajustables por software.
- Comunicaciones RS485 opto-aislada y RS232Tx adicional.

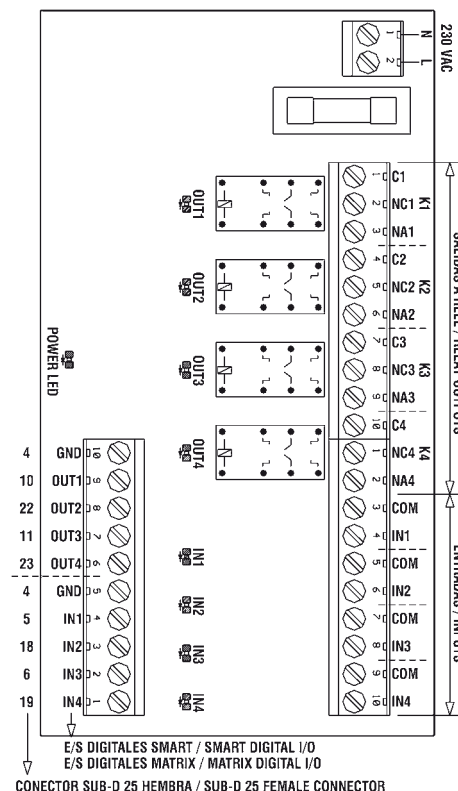
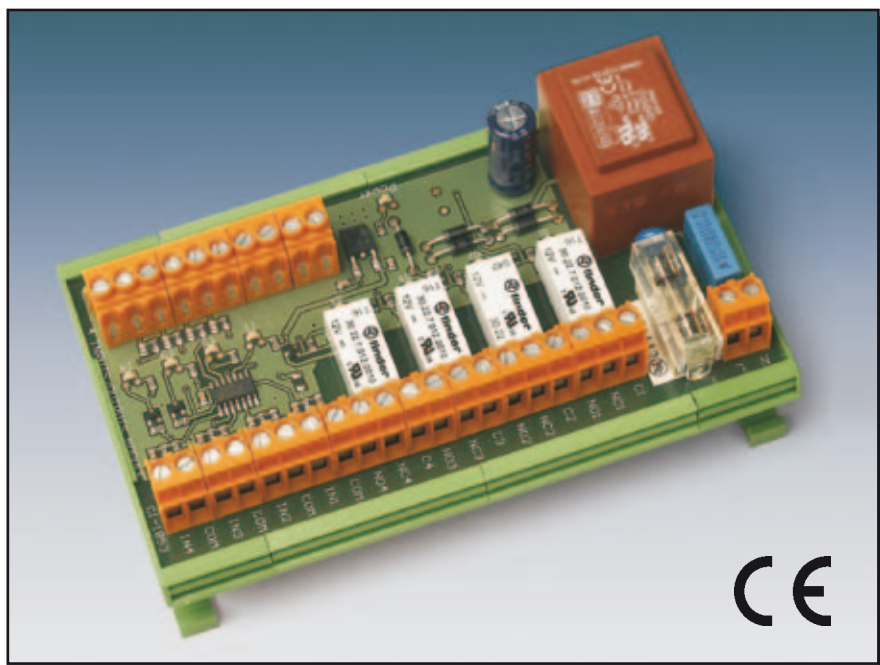
89357 INDICADOR SMART IP65 MULTI 2

- Caja estanca IP65 en acero inoxidable.
- Conexiones herméticas mediante entradas con prensa-estopas y bornes internos de conexión.
- Alimentación externa: 230 ±10% V AC 50/60 Hz 6W o 12V DC (9...18 V DC) 600 mA.

Tarjeta MULTI 2:

- Reloj.
- 4 Entradas y 4 Salidas digitales.
- Salidas Analógicas opto-aisladas: 0-5V, 0-10V, 0-20mA, 4-20mA; ajustables por software.
- Comunicaciones RS485 opto-aislada y RS232Tx adicional.

ACC. 4 RELES SALIDA / 4 ENTRADAS PARA SMART
ACC. 4 OUTPUT RELAYS / 4 INPUTS FOR SMART



Este módulo es una placa de conversión para conectar directamente las entradas y salidas de un indicador Smart (versiones MULTI 1 y MULTI 2) y suministrar al usuario 4 entradas por contacto y 4 relés externos incluyendo la fuente de alimentación necesaria.

This module is a conversion unit that directly connects the logical inputs and outputs of the Smart indicator and provides the user with 4 contact inputs and 4 relay outputs as well as the necessary power supply.

CARACTERÍSTICAS TÉCNICAS		TECHNICAL SPECIFICATIONS
ALIMENTACIÓN Tensión de alimentación Fusible Consumo	230 V AC 50/60 Hz 250 V, 100 mA 2.4 W	POWER Input voltage Fuse Consumption
CONDICIONES DE FUNCIONAMIENTO Rango de temperaturas de funcionamiento Límites de temperatura de almacenamiento	-25°C / +50°C -25°C / +70°C	OPERATING CONDITIONS Operating temperature Range Storage Temperature limits
ENTRADAS Y SALIDAS Entradas: Tensión máxima Salidas a relé	24 V DC 125 V AC / 1A 30 V DC / 1A	INPUTS AND OUTPUTS Inputs: Maximum Voltage Relay Outputs
CARACTERÍSTICAS MECÁNICAS Tamaño Peso	136 x 82 x 57 mm 0.2 kg	MECHANICAL CHARACTERISTICS Size Weight