

Type FAW Load Cell

Single Point

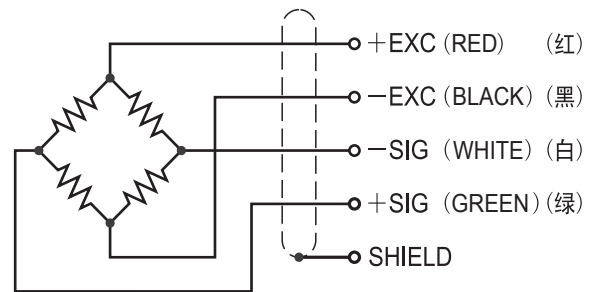


Features 主要特点

- Single point load cell
- Senior aluminum
- High accuracy
- High stability
- Easy to install
- 单点式
- 优质铝合金材质
- 高精度
- 高稳定性
- 安装简便、快速

Schematic 接线方式

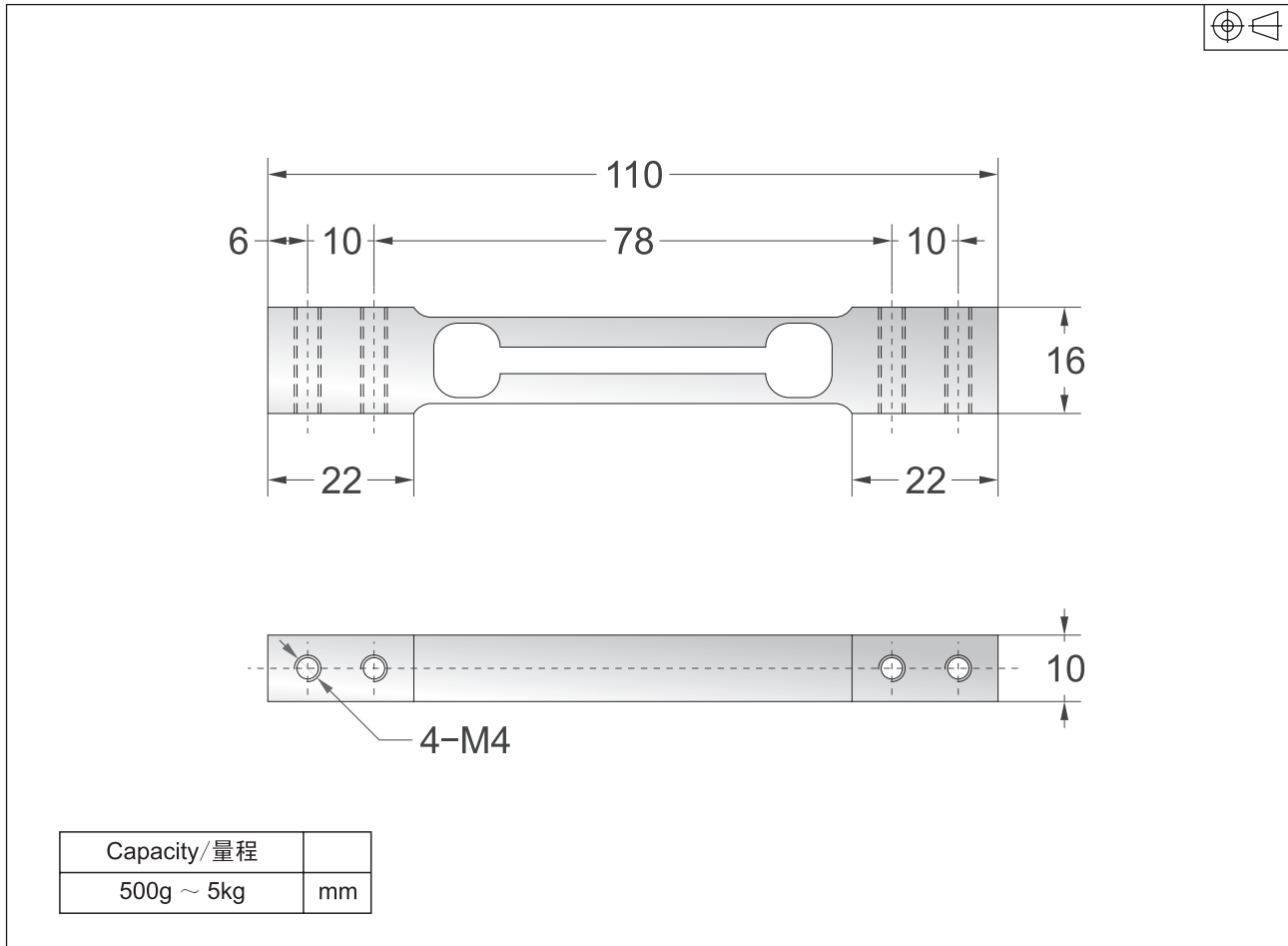
Red :	+ input	红色 :	+ 激励
Black :	- input	黑色 :	- 激励
Green :	+ output	绿色 :	+ 信号
White :	- output	白色 :	- 信号



Capacities 量程

500g, 1kg, 1.2kg, 2kg, 2.5kg, 3kg, 5kg

Dimensions 尺寸



Specification 技术参数

Rated Output	额定输出	2.0mV/V \pm 10%
Zero Balance	零点平衡	\pm 3% of rated output
Creep after 30 minutes	蠕变	\pm 0.01%/ \pm 0.02% of rated output
Nonlinearity	非线性	\pm 0.01%/ \pm 0.02% of rated output
Hysteresis	滞后	\pm 0.01%/ \pm 0.02% of rated output
Repeatability	重复性	\pm 0.01%/ \pm 0.02% of rated output
Temp. effect on output	灵敏度温漂	\leq 0.002% of applied output/ $^{\circ}$ C
Temp. effect on zero	零点温漂	\leq 0.002% of rated output/ $^{\circ}$ C
Safe Temp. Range	可用温度范围	-10 $^{\circ}$ C to + 70 $^{\circ}$ C
Temp. Compensated	温度补偿范围	-10 $^{\circ}$ C to + 40 $^{\circ}$ C
Safe Overload	安全载荷	150%
Input Impedance	输入阻抗	410 ohm \pm 20 ohm
Output Impedance	输出阻抗	350 ohm \pm 5 ohm
Insulation Resistance	绝缘阻抗	\geq 5000 M ohm (50V DC)
Rated Excitation	推荐激励电压	10V DC/AC
Maximum Excitation	最大激励电压	15V DC/AC
Cable Length	导线长度	17cm
Cable Color Code	导线颜色	Red(+ E) Black(- E) Green(+ S) White(- S)