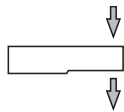




# HLC

ロードセル

Data sheet



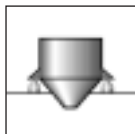
定格荷重  
220kg~4.4t

## 特徴

- 耐環境性に優れたステンレス製
- ハーメチックシール
- 保護等級 IP 68
- 薄型・コンパクト形状
- EN 45501に基づくEMC/ESD対策済み
- 遠距離電送可能な6線式接続

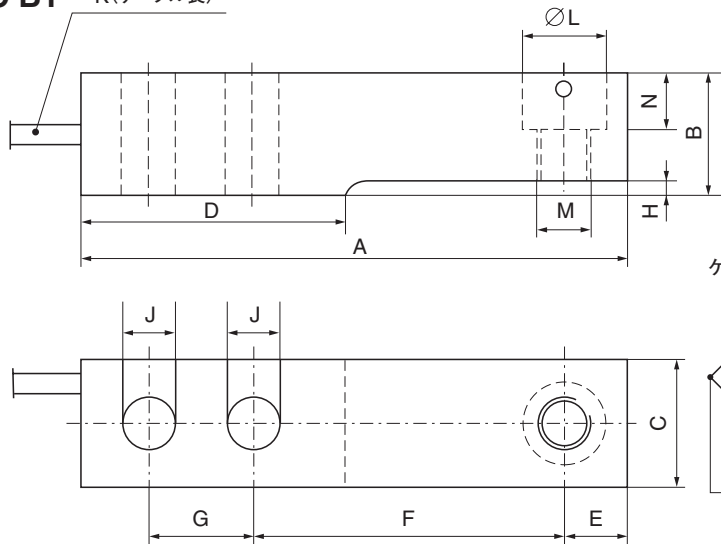
## オプション

- 本質安全防爆構造

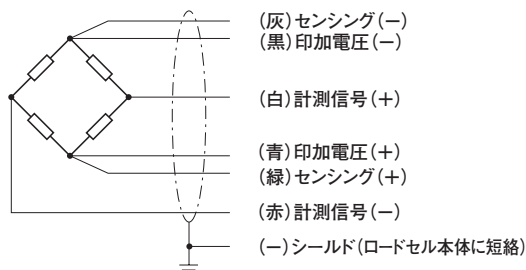


## 外形寸法 (単位: mm)

HLC B1 K(ケーブル長)



ケーブル配線色 (6線式)



最大容量	A	B	C	D	E	F	G	H	J	K	∅L	M	N
220kg ; 550kg	133.4	30.2	30.7	57.7	15.4	76.2	25.4	1.7	13	3m	20.6	M12×1.75	14.2
				51.7									
1.76t	171.5	36.5	36.8	76.2	19.1	95.3	38.1	2.5	20.5	6m	30.2	M20×2.5	17.0
2.2t													42.9
4.4t													20.1

## 仕様

型式		HLC					
形状記号		なし、B、B1					
OIML R 60に基づく精度等級		C3					
最大ロードセル目量数 ( $n_{LC}$ )		3,000					
最大容量 ( $E_{max}$ )		220kg	550kg	1.1t	1.76t	2.2t	4.4t
最小検定目量 ( $V_{min}$ )	最大容量の%	0.0100 (220kg, 1.76t, 2.2t, 4.4t) 0.0090 (550kg, 1.1t)					
感度 ( $C_n$ )	mV/V	1.94					
感度公差	%	±0.1000					
ゼロ点に対する温度影響 ( $TK_0$ )	感度の%/10K	±0.0140 (220kg, 1.76t, 2.2t, 4.4t) ±0.0126 (550kg, 1.1t)					
感度に対する温度影響 ( $TK_C$ ) <sup>1)</sup>		±0.0140					
ヒステリシス誤差 ( $d_{hy}$ ) <sup>1)</sup>	感度の%	±0.0166					
非直線性 ( $d_{lin}$ ) <sup>1)</sup>		±0.0170					
クリープ ( $d_{cr}$ ) 30分		±0.0166					
最小荷重の出力の戻り		±0.0166					
入力抵抗 ( $R_{LC}$ )	Ω	350~490					
出力抵抗 ( $R_o$ )		350±2					
参照ブリッジ印加電圧 ( $U_{ref}$ )	V	5					
ブリッジ印加電圧範囲 ( $B_U$ )		0.5~15 (防爆仕様は12Vまで)					
絶縁抵抗 ( $R_{is}$ )	GΩ	>5					
温度補償範囲 ( $B_T$ )	°C	-10~+40					
許容温度範囲 ( $B_{tu}$ )		-30~+70					
保存温度範囲 ( $B_{tl}$ )		-50~+85					
限界荷重 ( $E_L$ )	最大容量の%	150					
限界横荷重 ( $E_{Lq}$ )		100					
破壊荷重 ( $E_d$ )		300					
許容動荷重 ( $F_{srel}$ ) (振動数、振幅の条件はDIN 50100による)		70					
最大容量荷重時のたわみ量 ( $S_{nom}$ ) (概算)		mm	0.5 (1.76t=1.4mm)				
質量 (G) (概算)	kg	0.9			1.6		2.2
EN 60529 (IEC 529) による保護等級		IP 68					
材質：起歪体		ステンレス					
ケーブル取出口		ステンレス/シール材：Viton®					
ケーブル被覆		PVC					

<sup>1)</sup> 非直線性 ( $d_{lin}$ )、ヒステリシス誤差 ( $d_{hy}$ )、感度に対する温度影響 ( $TK_C$ ) は、代表値 (typ.) です。これらの合算値は、OIML R 60で規定された要求を満たしております。

## オプション

OIML R 60に基づく精度等級クラスC4およびC6 (220kg~1.1t)

本質安全防爆構造 (労検番号：第TC18224号 有効期間 平成26年1月21日まで)

アクセサリ (別売) : (単位 : mm)

HLCB/ZFP/...t-HLC/220kg~4.4t用ロードフット(ステンレス)  
 HLC/220kg~1.76t用 : HLC/2.2t , 4.4t用 :

① スプリングシャックルにより足をロードセルに固定

\*=高さ調整 (1)=最大容量2.2t / (2)=最大容量4.4t

HLCB/PCX/1.76t - HLC/220kg~1.76t用ロードフット(ステンレス)、精度等級C6まで使用可能

① SW=平径 \*高さ調整

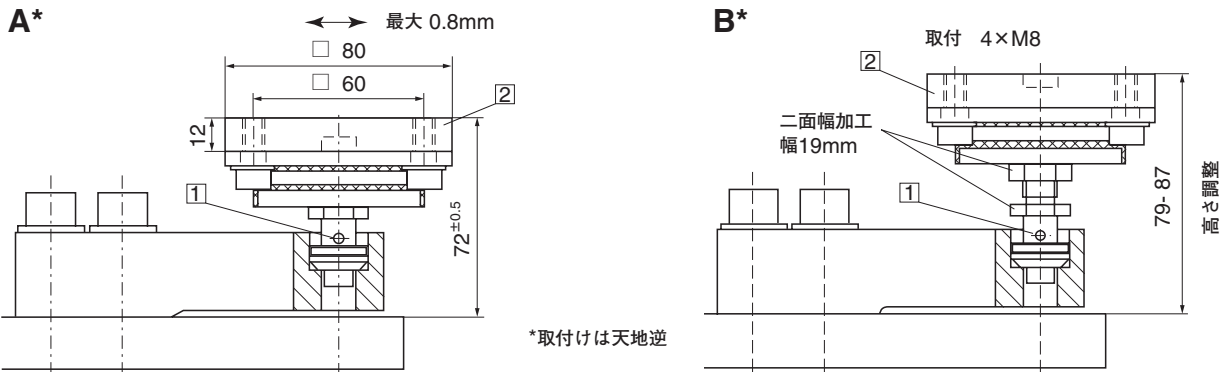
HLC用ロッカーピンセット (ステンレス)

最大容量	取付高さ
220kg~1.76t	50
2.2t	68.5
4.4t	71.8

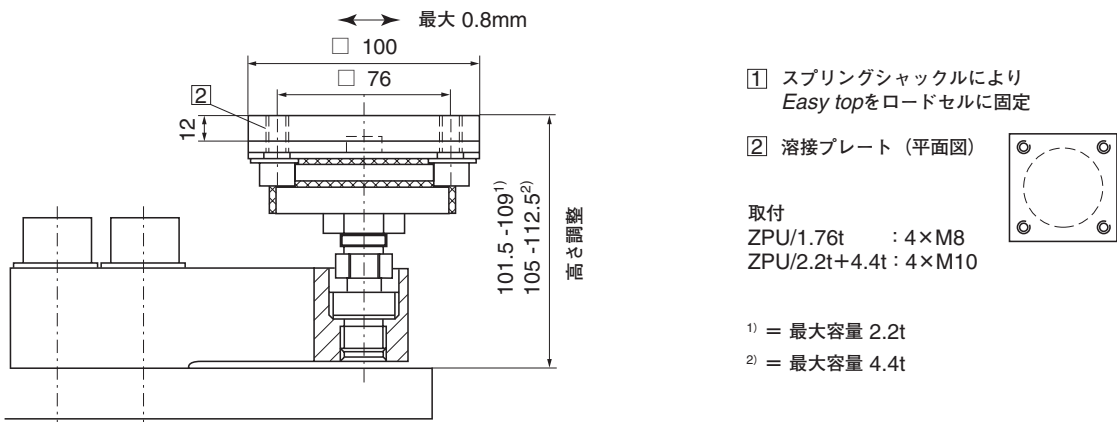
最大容量 : 1.76t まで 最大容量 : 2.2t, 4.4t

アクセサリ (別売) : (単位 : mm)

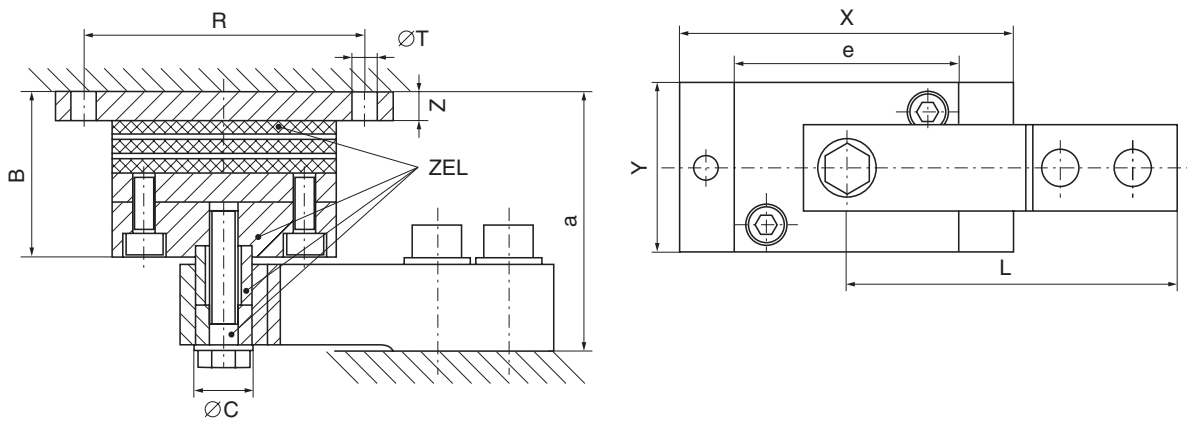
HLCB/ZDP/1.76t Easy top -HLC/220kg~1.76t用エラストマーベアリング  
 (荷重受け部 : ステンレス、鉄板 : 亜鉛メッキ材)



HLCB/ZDP/4.4t Easy top -HLC2.2t+4.4t用エラストマーベアリング  
 (荷重受け部 : ステンレス、鉄板 : 亜鉛メッキ材)



HLCB/...t/ZEL-HLC用エラストマーベアリング (亜鉛メッキ部材)



最大許容横変位 (最大容量負荷時) : HLCB/1.76t/ZEL: 4.5mm  
 HLCB/4.4t/ZEL: 8mm

型式	最大容量	B	ØC <sub>-0.1</sub>	L	R	ØT	X	Y	Z	a	e
HLCB/1.76T/ZEL	220kg~1.76t	58.8	20	118	100	9	120	60	10	92	80
HLCB/4.4T/ZEL	2.2t	71.2	30	152.4	125	11	150	100		113	100
HLCB/4.4T/ZEL	4.4t									116	