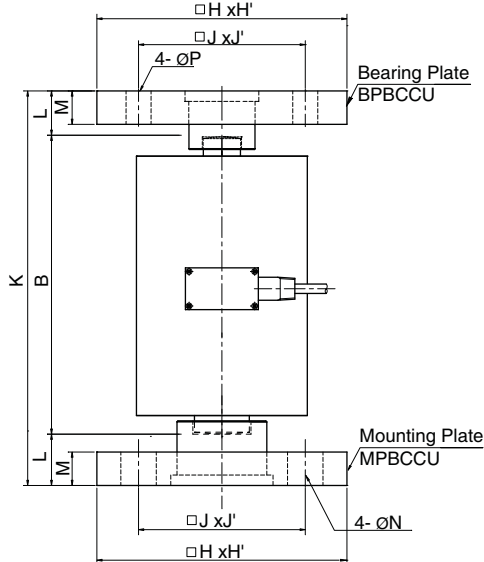
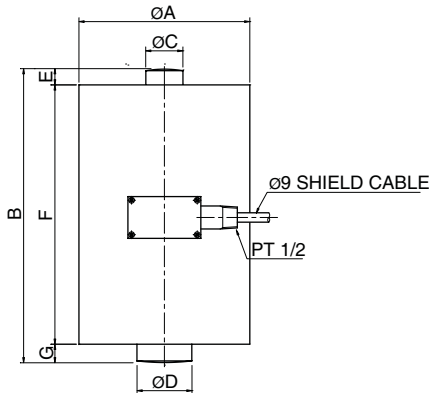


Model BCCU Series

압축형 로드셀 (10t ~ 50t)



치수 (mm)

| 정격 용량 | A | B | C | D | E | F | G | H x H' | J x J' | K | L | M | N | P | Bearing Plate | Mounting Plate | 자중 (kg) |
|-----------------|-----|-----|----|----|----|-----|----|-----------|-----------|-----|------|----|----|----|---------------|----------------|---------|
| 10t (98.07KN) | 125 | 215 | 28 | 40 | 11 | 190 | 14 | 200 x 170 | 140 x 110 | 274 | 29.5 | 19 | 30 | 24 | BPBCCU1 | MPBCCU1 | 11.0 |
| 20t (196.1KN) | 135 | 247 | 33 | 47 | 12 | 215 | 20 | 200 x 170 | 140 x 110 | 330 | 41.5 | 22 | 30 | 24 | BPBCCU2 | MPBCCU2 | 13.7 |
| 30t (294.2KN) | 160 | 293 | 40 | 55 | 12 | 261 | 20 | 240 x 200 | 180 x 140 | 400 | 53.5 | 25 | 34 | 28 | BPBCCU3 | MPBCCU3 | 22.8 |
| 50t (490.3KN) | 175 | 321 | 55 | 66 | 17 | 284 | 20 | 255 x 215 | 195 x 155 | 445 | 62 | 25 | 34 | 28 | BPBCCU4 | MPBCCU4 | 30.1 |

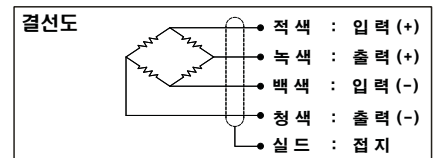
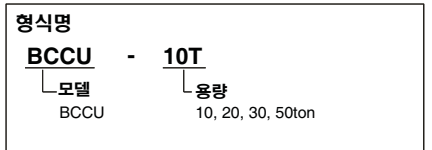
산업용 고정밀급 로드셀입니다.

보호커버를 용접한 완전밀폐 구조형으로 제철소의 코일웨어등, 중·대용량 고정밀 계량시스템에 적합합니다.

- 1/5000 이상의 고정밀도
- 더블컨택스 타입
- 완전밀폐구조
- 견고한 설계

사 양

| 모 델 | BCCU |
|-------------|---------------------------------|
| 정격용량 (R.C.) | 10, 20, 30, 50t |
| 정격출력 (R.O.) | 1.5mV/V ± 0.1% |
| 비직선성 | ≤ 0.02% R.O. |
| 히스테리시스 | ≤ 0.02% R.O. |
| 반복성 | ≤ 0.02% R.O. |
| 크리이프 | ≤ 0.02% in 20min. |
| 제로발란스 | ≤ 1% R.O. |
| 온도보상범위 | -10 ~ 70°C |
| 허용온도범위 | -20 ~ 80°C |
| 출력의 온도영향 | ≤ 0.02% LOAD/10°C |
| 영점의 온도영향 | ≤ 0.02% R.O./10°C |
| 입력간저항 | 350 Ohms ± 3.5 Ohms |
| 출력간저항 | 350 Ohms ± 5 Ohms |
| 절연저항 | 2000 MOhms at 50V DC |
| 인가전압 | 10V(Recommended), 15V(Maximum) |
| 연결케이블 | Ø9mmx5m(22AWG x 4Core Shielded) |
| 보호등급 | meets IP 67 |
| 허용과부하 | 150% R.C |
| 극한과부하 | 300% R.C |



* Specifications are subject to change without notice