

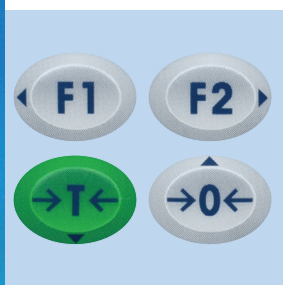
高性价比的称重仪表 提供可靠的产品性能

IND231/236 称重仪表



高清晰显示器

40mm称重字高显示器，具有白色可调背光，在不同照明条件下都能显示清晰的称重结果；显示器上直观的图标提供了丰富的操作状态指示。



快速便捷的操作

采用坚固耐用的轻触薄膜键盘，七个功能键，其中包括两个可以自定义的功能键；在几秒钟内就能简单、轻松地定义功能键，一键即可切换应用模式；通过明确定义的菜单导航键，方便菜单配置。



灵活的应用

灵活的电池选项有助于实现移动称重；除了标准RS232以外，有额外的连接选项。标准应用包括基本称重，检重，简单计数，动物称重和重量累加功能。



可靠的性能

高分辨率和快速的稳定时间保证称重精度，并实现快速的重量读取；IP66/67防护(IND236)保证仪表能在恶劣环境中长期工作。



提高生产效率

IND231和IND236适用于各种贸易结算称重应用。提供的功能有：具有十个预存目标值的过/欠载检重，具有平均单重增强的计数，动物称重和重量累加。包括日期和时间信息的内置的针对特定应用的打印模板，可以为客户提供交易记录。对于许多梅特勒-托利多工业称重仪表来说，IND231和IND236仪表也能像远程显示器那样发挥作用。

METTLER TOLEDO

技术指标

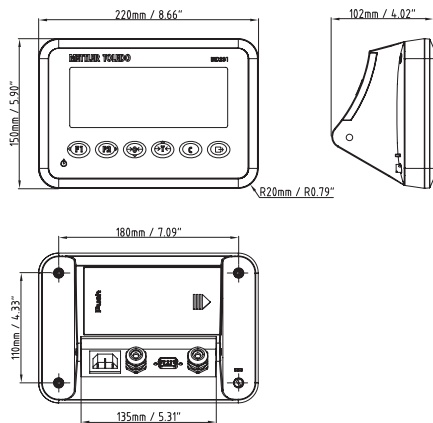
IND231和IND236称重仪表



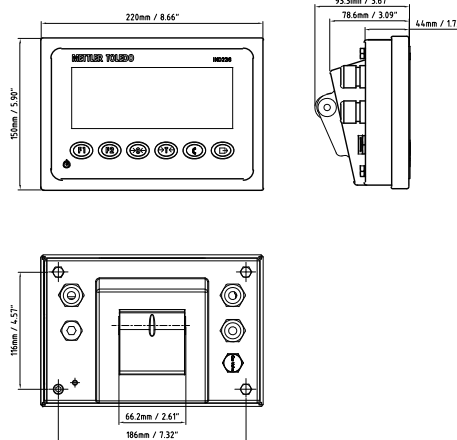
仪表	IND231	IND236
尺寸(WxHxD)	220 x 150 x 102mm	220 x 150 x 93.3mm
外壳材质	ABS树脂	不锈钢
固定	通过可调角度的安装支架安装到墙壁、桌面或立柱上	
电源	AC: 85-264VAC; 50Hz-60Hz 六节五号电池或镍氢可充电电池 镍氢可充电电池	
操作环境	-10°C到+40°C (14°F到104°F), 10%到95%相对湿度, 无冷凝	
防护	IP54	IP66/IP67
显示器	40mm称重字高重量显示器, 七位七段LCD, 具有白色背光	
秤接口	单台模拟秤台	
负载	多达4个350ohm称重传感器, 5V激励	
称重单位	g, kg, lb, oz	
键盘	七个功能键: 清零, 去皮, 清皮, 开/关机, 打印, F1 & F2 (可自定义)	
通讯选项	标准: COM1 RS232 选项: COM2 隔离的RS232/RS422/RS485 COM2 USB接口, 用于连接到PC COM2 离散I/O, 2进/4出	
应用	基本称重, X10, 日期和时间, 动物称重, 具有APW增强的计数, 具有10个预存储目标值的过/欠检重, 累加, 远程显示	
认证	三级: OIML6000e, NTEP10,000d, CMC6000e, CE, cULus	
附件	桌面支架; 仪表保护罩等	

尺寸(mm/inch)

IND231



IND236



梅特勒-托利多
工业/商业衡器及系统

实验室/过程检测/产品检测设备

访问网站, 获得更多信息

- 梅特勒-托利多始终致力于其产品功能的改进工作。基于该原因, 产品的技术规格亦会受到更改。如遇上述情况恕不另行通知。
- 版权归梅特勒-托利多(常州)称重设备系统有限公司所有, 未经许可不得翻印、修改或引用。
30077541-R1 Printed in P. R. China 2013/09

