

SBT 传感器, 500kg~5t, 剪切梁式



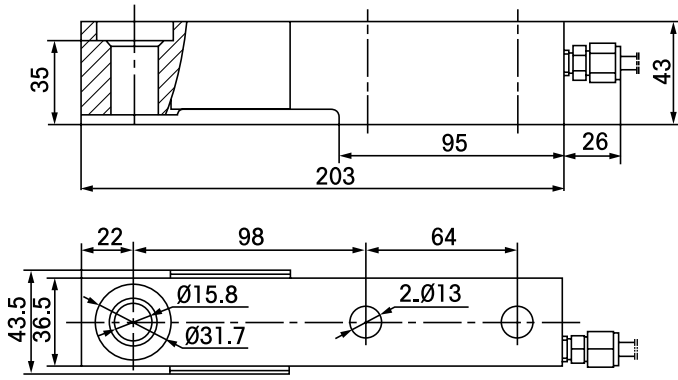
特点:

- 安装高度低
- 综合精度高
- 自稳定结构
- 长期稳定性好
- 优质合金钢, 表面镀镍
- 防护等级 IP67
- 适用于地上衡、建材配料等各种配料称重控制

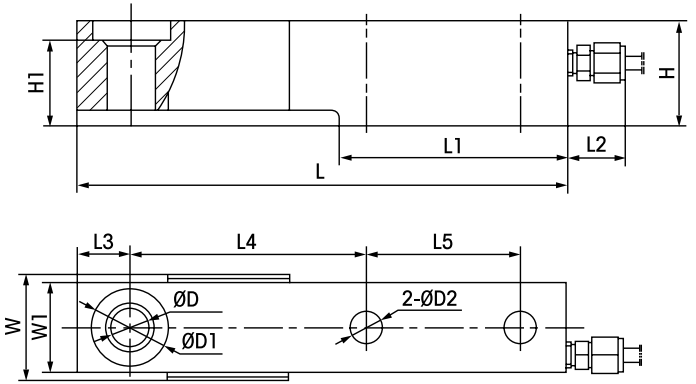
技术指标:

额定容量	t	0.5,1,2,3	5
灵敏度	mV/V	2 ± 0.002	
不重复性	%R.O.	≤ 0.01	
滞后	%R.O.	≤ ± 0.02	
非线性	%R.O.	≤ ± 0.02	
蠕变(30 分钟)	%R.O.	≤ ± 0.02	
零点输出	%R.O.	≤ ± 1	
温度系数	°C	-10~+40	
工作温度范围	°C	-20~+60	
灵敏度温度系数	%Load/°C	≤ ±0.002	
零点温度系数	%R.O./°C	≤ ±0.002	
输入阻抗	Ω	381 ± 4	
输出阻抗	Ω	350 ± 1	
绝缘电阻	MΩ	≥ 5000(直流 50 V)	
建议激励电压	V(DC/AC)	5~15	
最大激励电压	V(DC/AC)	20	
安全过载	%R.C.	150	
极限过载	%R.C.	300	
防护等级		IP67	
电缆长度	m	4	5

- 1) SBT 传感器电缆线色标, 请参见 SB 传感器。
- 2) 可提供高温传感器, 最高工作温度为 150°C。
- 3) 可提供高阻抗传感器: 输出阻抗 1000Ω(0t~2t), 2000Ω(5t)。

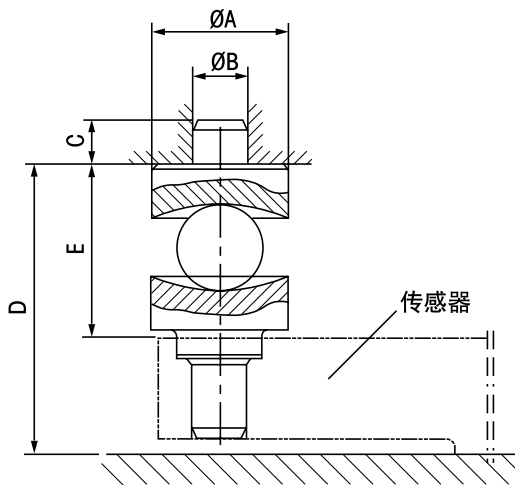


SBT 0.5



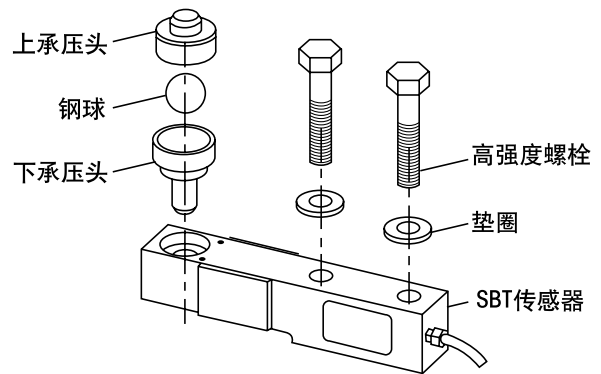
SBT 1,2,3,5

容量	L	L1	L2	L3	L4	L5	W	W1	H	H1	ØD	ØD1	ØD2
1,2t	203	95	26	22	98	64	43.5	36.5	43	35	15.8	31.7	13
3t	203	95	26	22	98	64	43.5	36.5	43	35	15.8	31.7	15
5t	235	110	26	22	124	66	54.5	47.8	52	39.7	22.2	38	20



连接件组件 SPT - 0.5-5

容量	ØA	ØB	C	D	E
0.5,1,2,3t	40	20	10	89	48
5t	40	20	12	105	51



型号	拧紧力矩(N.m)
SBT0.5~3	98
SBT5	275